



MEC DRIVER

Modulares Steuerungssystem.
Mehr Möglichkeiten.

EIN KONVERTER, UNENDLICHE LÖSUNGEN

MEC DRIVER REVOLUTIONIERT DIE WELT DER LED-BELEUCHTUNG

Der Mec Driver ist ein modulares Stromversorgungs- und Steuerungssystem für LED Beleuchtung und Hausautomation. Bereit und zertifiziert für fast alle Märkte auf der Welt.

Das Herzstück des Systems ist das neue Multispannungsnetzteil, das in 6 verschiedenen Wattstärken (18, 36, 48, 60-72, 90, 120 W) erhältlich ist. Es ist kompatibel mit allen wichtigen Steckdosentypen. An dieses Netzteil werden die verschiedenen Module angeschlossen, um die Beleuchtung über Fernbedienung, Sensoren oder das Smart Home System zu steuern.

So entsteht eine komplette Steuerungslösung mit geringem Platzbedarf.

IMMER DIE BESTE KOMBINATION

DC 12 V UND DC 24 V



Funktioniert sowohl mit DC 12 V als auch mit DC 24 V

9

Modultypen verfügbar

V

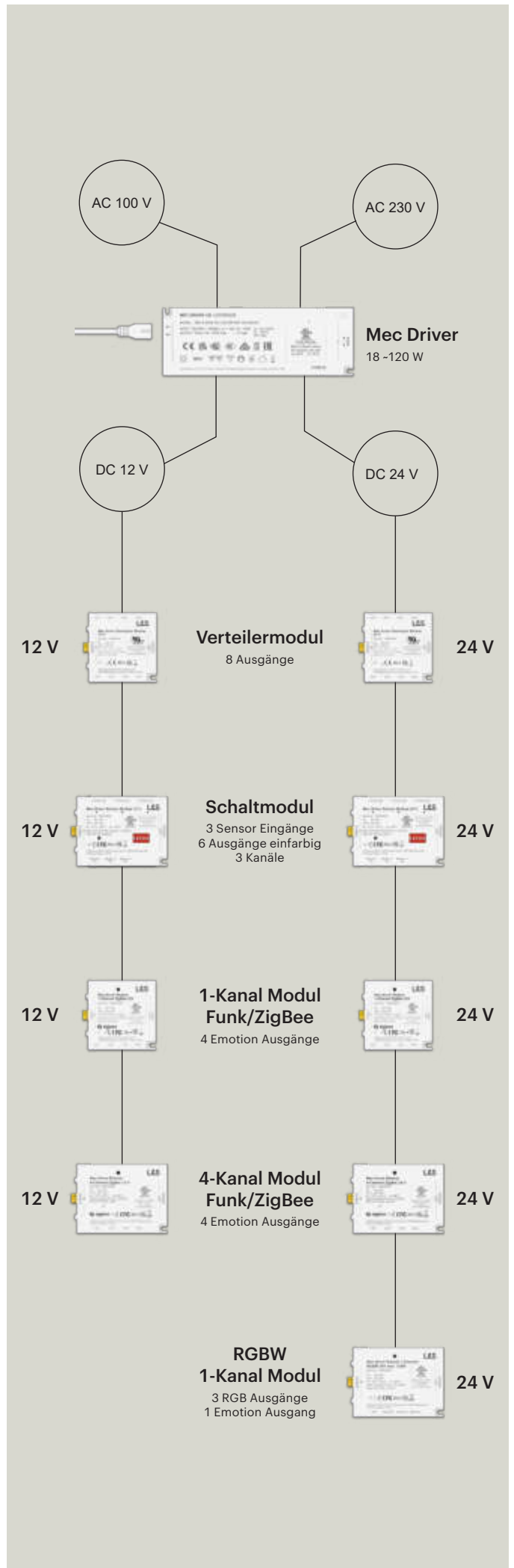
Multi Spannung
Eingang: AC 100 / 230 V
Ausgang: DC12 V / DC 24 V



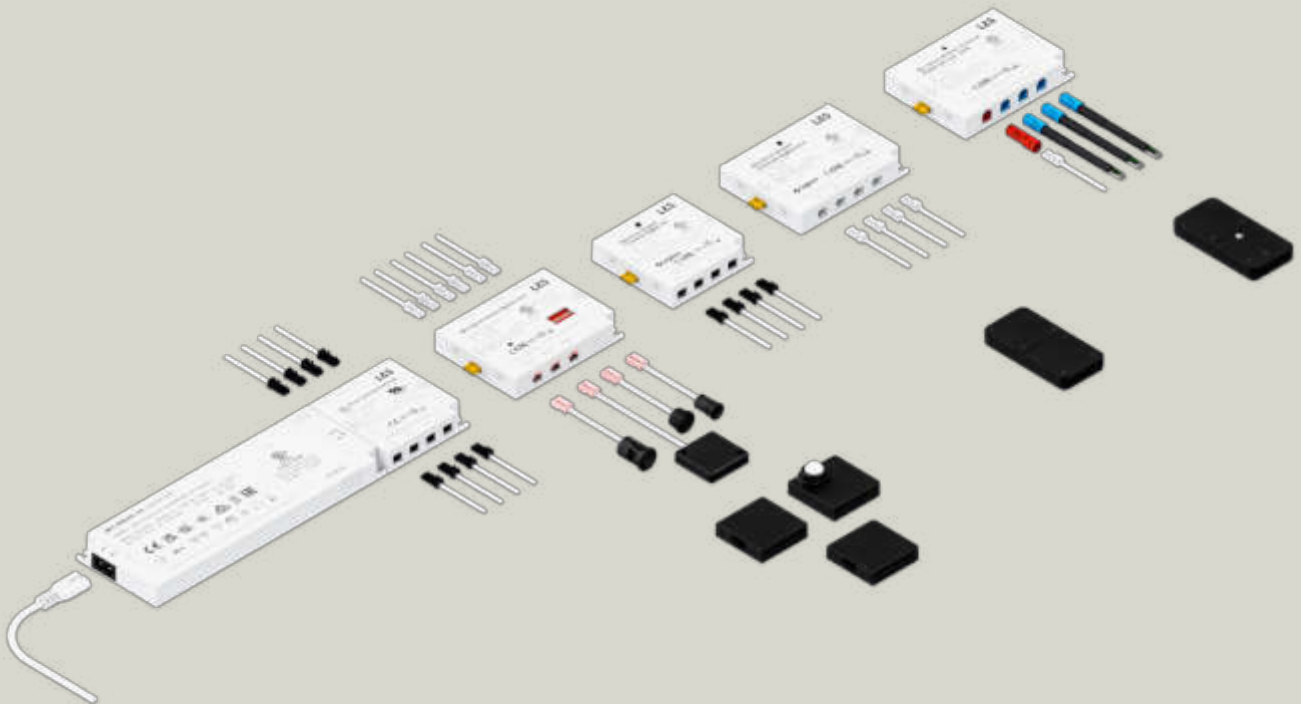
Internationale Zertifikate



Steuerbar über Fernbedienung, ZigBee oder Funk- bzw. kabelgebundene Sensoren



STEUERUNGEN



Der Mec Driver stellt sowohl 12 V und 24 V zur Verfügung.

Damit können alle Module unabhängig von der Spannung miteinander kombiniert und über einen Mec Driver mit Spannung versorgt werden*.

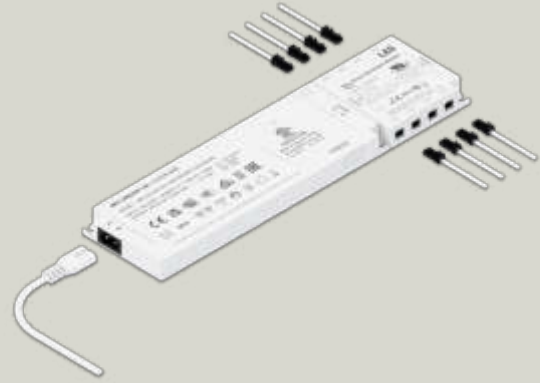
* Maximale Leistung des Mec Drivers beachten!
Leuchten unterschiedlicher Spannung können nicht am selben Modul angeschlossen werden.

Konfigurationsbeispiele

STANDARD

Mec Driver + Verteilermodul

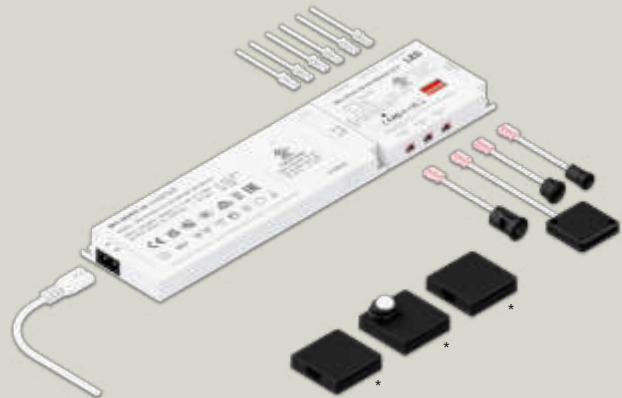
Das Netzteil wird mit dem Anschlusskabel an das Stromnetz angeschlossen. Kombiniert mit einem Verteilermodul können bis zu 8 Leuchten angeschlossen werden.



SCHALTEN VON LEUCHTEN ÜBER SENSOREN

Mec Driver + Schaltmodul

Das Netzteil wird mit dem Anschlusskabel an das Stromnetz angeschlossen. Kombiniert mit dem Schaltmodul können bis zu drei Leuchtengruppen über kabelgebundene und/oder Funk-Sensoren gesteuert werden. Für einfarbige und Emotion-Leuchten. Emotion Lichtfarbe am Modul einstellbar.



STEUERUNG MIT SMART HOME ANBINDUNG

Mec Driver + ZigBee Modul

Das Netzteil wird mit dem Anschlusskabel an das Stromnetz angeschlossen. Kombiniert mit einem ZigBee Funktionsmodul können bis zu vier Leuchten angeschlossen und per Fernbedienung, ZigBee Netzwerk oder Smart Home (z.B. Alexa¹ / Hue²) gesteuert werden. Wenn Sie das 4-Kanal-Modul verwenden, können vier Leuchtengruppen separat gesteuert werden. Für einfarbige und Emotion-Leuchten einsetzbar.



RGB UND EMOTION STEUERUNG

Mec Driver + RGBW Modul

Das Netzteil wird mit dem Anschlusskabel an das Stromnetz angeschlossen. Kombiniert mit dem RGBW Funktionsmodul können bis zu drei RGB Leuchten angeschlossen und per Fernbedienung gesteuert werden. Zusätzlich ist ein Ausgang für Emotion Leuchten integriert und über die Fernbedienung steuerbar.



* Funk-Sensoren und Fernbedienungen auch in weiß erhältlich

¹ Amazon Alexa sind eingetragene Marken der Amazon.com, Inc.

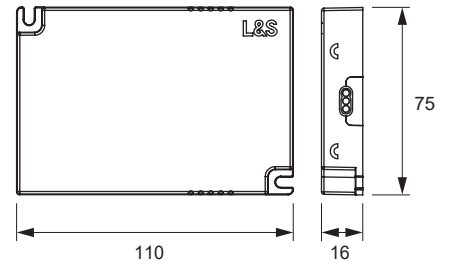
² Philips Hue ist eine eingetragene Marke der Signify N.V.

Mec Driver

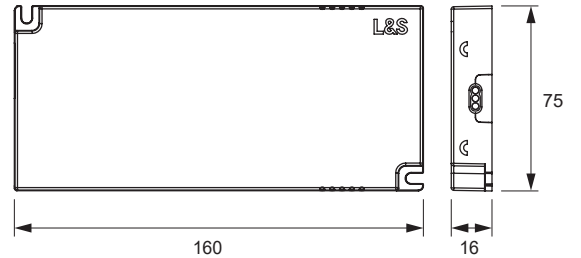


Abmessungen

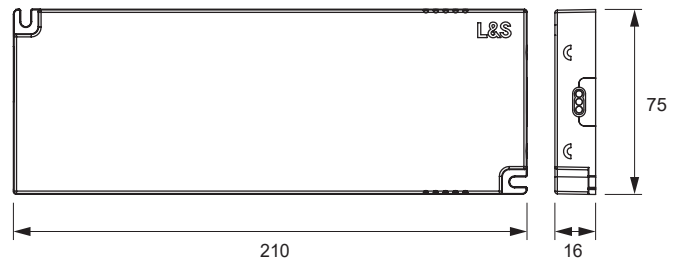
18 W



36 W / 48 W



60-72 W / 90 W / 120 W



Eingangsspannung:	AC 100-240 V
Ausgangsspannung:	DC 12 & 24 V
Leistung:	18 W / 36 W / 48 W / 60-72 W / 90 W / 120 W
Anschluss:	Pri.: Stecker Typ C8 Sek.: Amass MR30-M
Farbe:	Weiß

Mec Driver	Spannung (V)	Leistung (W)	Ref.
Mec Driver LED Konverter	DC 12 / DC 24	18	2000601
		36	2000602
		48	2000603
	DC 24	60 / 72	2000604
		90	2000605
		120	2000872

Mec Driver Anschlussleitung



1

2

o. Abbildung



3

Betriebsspannung:	AC 100-240 V
Max. Stromstärke:	Max. 2,5 A
Anschluss:	Pri.: Stecker Typ C Sek.: Buchse Typ C7
Farbe:	Weiß

Anschlussleitungen		Länge (mm)	Ref.
1	Anschlussleitung EU-Version	2000	2000402
2	Anschlussleitung GB-Version		910300004
3	Anschlussleitung US-Version		910300005

Mec Driver Verteilermodul



- Verteilermodul ohne Steuerungsfunktion
- Anschluss direkt an den Mec Driver
- 8 LED Ausgänge
- Max. 3 A pro Ausgang, 5 A gesamt*
- 12 V und 24 V Module können kombiniert werden

LED Ausgang: Mini LED Buchse
 Farbe: Weiß

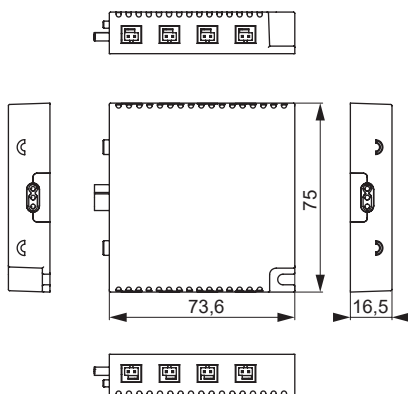
Mec Driver Verbindungsleitung



Betriebsspannung: DC 12 & 24 V
 Max. Stromstärke: 5 A
 Anschluss: Pri.: Amass MR30-FB
 Sek.: Amass MR30-M

Mec Driver Verbindungsleitung	Länge (mm)	Ref.
Verbindungsleitung 2x AMASS	100	940600484
	500	940600485
	1000	940600486

Abmessungen



Mec Driver Verteilermodul	Spannung (V)	Ausgänge	Ref.
Verteilermodul	DC 12	8 LED	756200034
	DC 24		756200035

* 3 A = 12 V: max. 36W, 24 V: max. 72 W

Mec Driver Schaltmodul

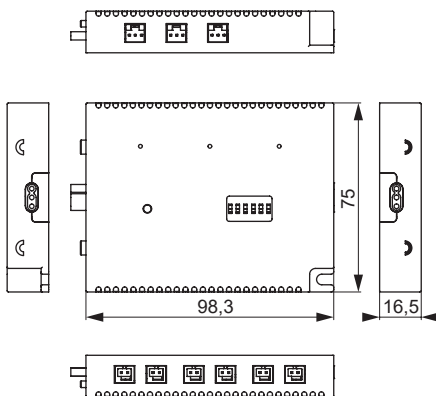


- Steuerung über kabelgebundene und/oder kabellose Sensoren (IR, kapazitiv oder Bewegungsmelder)
- 3 Leuchtengruppen mit je zwei LED Ausgängen
- Max. 3 A pro Ausgang, max. 5 A gesamt*
- Gruppenschaltung (3 Gruppen), Oder-Schaltung, Kreuzschaltung der LED Ausgänge
- Lichtfarbe über DIP-Schalter einstellbar (Emotion-Leuchte vorausgesetzt)

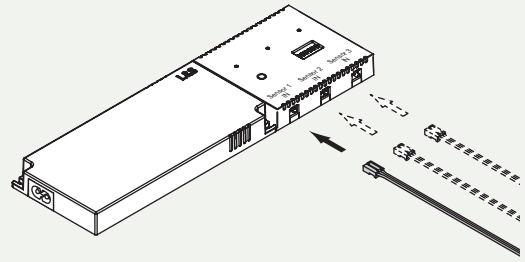
Funkfrequenz:	2.4 GHz
Anzahl Kanäle:	3
LED Ausgang:	3x 2 Mini LED Buchse
Sensoreingang:	3x HX Stecker
Farbe:	Weiß

* 12 V: max. 36 W pro Ausgang, max. 60 W gesamt;
24 V: max. 72 W pro Ausgang, max. 120 W gesamt

Abmessungen

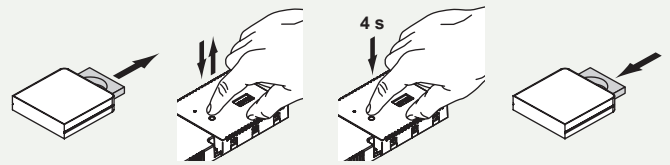


Anschluss kabelgebundener Sensoren

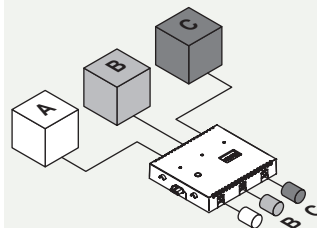


Anschluss von Funk-Sensoren

1. Batteriefach des Sensors öffnen.
2. Kurz den Taster am Modul drücken, um Gruppe zu wählen. Dann Taste ca. 4 Sek. drücken, um Anlernmodus zu aktivieren.
3. Batteriefach des Sensors schließen. Sensor ist jetzt einsatzbereit.

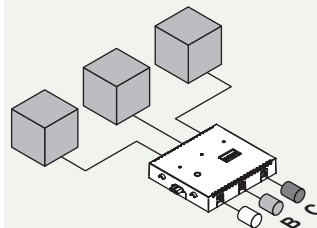


Funktionsmodi



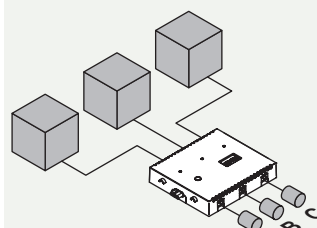
Gruppenschaltung
Jede Leuchtengruppe wird über den dazugehörigen Sensor geschaltet und gedimmt.

Geeignet für:
IR-Sensor
Türkontaktschalter
Bewegungsmelder
Wippenschalter
Kap-Sensor



Oder-Schaltung
Alle Leuchtengruppen werden gemeinsam geschaltet, egal welcher Sensor betätigt wird.

Geeignet für:
Türkontaktschalter
Bewegungsmelder
Wippenschalter
Kap-Sensor



Kreuzschaltung
Alle Leuchtengruppen werden gemeinsam geschaltet. Jeder Sensor kann schalten und dimmen.

Geeignet für:
IR Sensor
Wippenschalter
Kap-Sensor

Mec Driver Funktionsmodul	Spannung (V)	Ausgänge	Ref.
Schaltmodul	DC 12	6 LED/ 3 Sensor	756200032
	DC 24		756200033

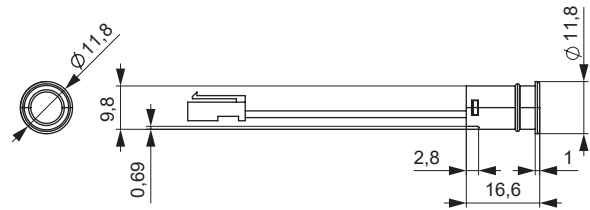
Sensor IR/TK, kabelgebunden



Funktionen: Verwendung mit dem Mec Driver Schaltmodul
Dimm- oder Türkontaktfunktion, je nach der Einstellung des Funktionsmoduls
Einstellung der Nachlaufzeit über das Funktionsmodul
Reichweite max. 50 mm

Kabellänge: 2000 mm

Abmessungen



Schaltechnik Einfarbig	Kabellänge	Farbe	Ref.
1 Sensor IR/TK, kabelgebunden	2000	Schwarz	941300049
	4000		941300090
2 Anbaugehäuse			943900004

Bewegungsmelder, kabelgebunden

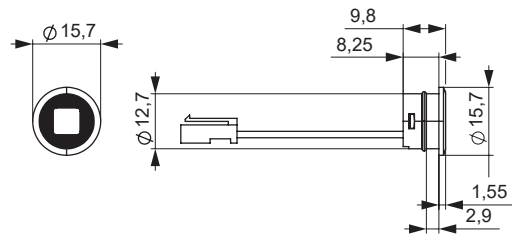


Funktionen: Verwendung mit dem Mec Driver Schaltmodul
Einstellung der Nachlaufzeit über das Funktionsmodul
Erfassungswinkel 70°, Reichweite max. 3 m

Kabellänge: 2000 mm

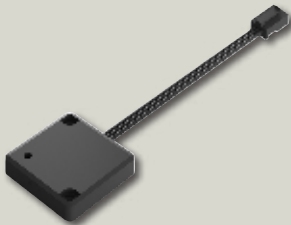
Farbe: Schwarz

Abmessungen



Mec Driver Sensor	Farbe	Ref.
1 Bewegungsmelder, kabelgebunden	Schwarz	941300050
2 Anbaugehäuse		943900005

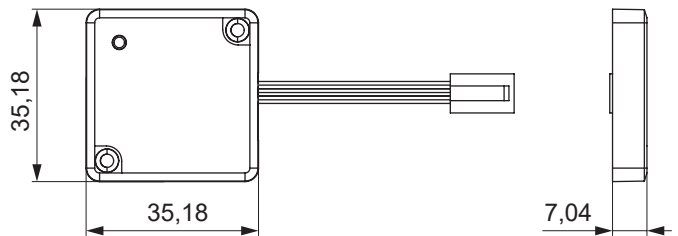
Sensor KAP, kabelgebunden



Funktionen: Verwendung mit dem Mec Driver Schaltmodul
Unsichtbar hinter Glas- oder Holz-Oberflächen mit max. 30 mm Dicke anzubringen

Kabellänge: 2000 mm

Abmessungen



Mec Driver Sensor	Farbe	Ref.
Sensor KAP, kabelgebunden	Schwarz	941300051

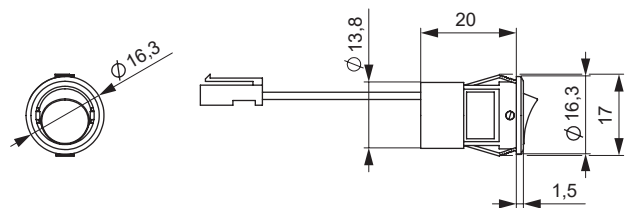
Schalter AN/AUS, kabelgebunden



Funktionen: AN/AUS-Schalter für das Mec Driver Schaltmodul

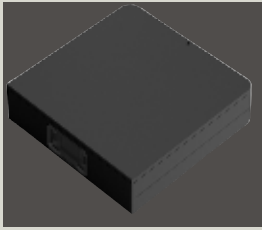
Kabellänge: 2000 mm

Abmessungen



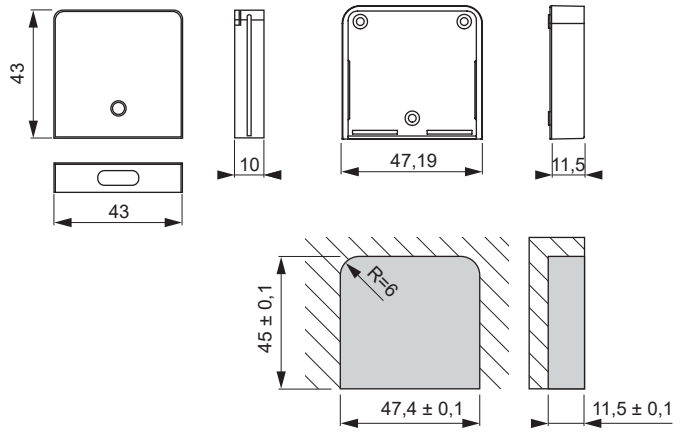
Mec Driver Schalter	Farbe	Ref.
Schalter AN/AUS, kabelgebunden	Schwarz	941300052

Mec Driver IR-Sensor On/Off Dimmer



- Produktmerkmale:** Kabelloser IR-Sensor
 Batteriebetrieb CR2450
 Wahlweise als Aufbau oder Einbauversion
 Max. Reichweite ca. 6 m, Erfassungsbereich 1-50 mm
 49x46x12.5 mm inkl. Montageschale, Einbaumaß 47.4x45x11.5 mm
- Funktionen:** AN/AUS durch kurze Berührung
 Dimmen durch lange Berührung

Abmessungen



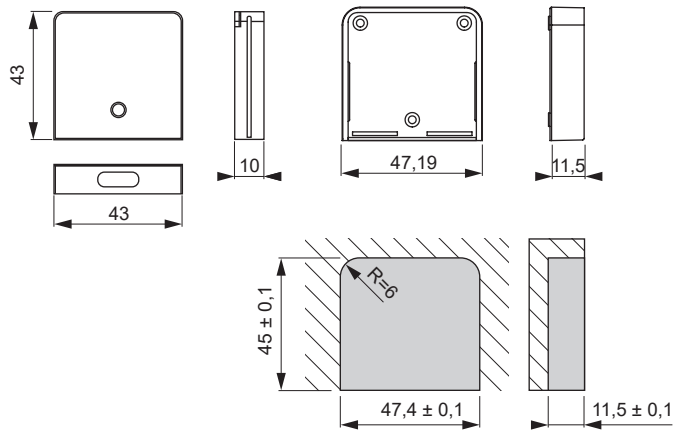
Mec Driver Sensor	Farbe	Ref.
IR-Sensor On/Off Dimmer	Schwarz	2000606
	Weiß	2000607

Mec Driver IR-Sensor Türkontakt



- Produktmerkmale:** Kabelloser IR-Sensor
 Batteriebetrieb CR2450
 Wahlweise als Aufbau oder Einbauversion
 Max. Reichweite ca. 6 m Erfassungsbereich 1-50 mm
 49x46x12.5 mm inkl. Montageschale, Einbaumaß 47.4x45x11.5 mm
- Funktionen:** Licht AN/AUS durch Kontakt. Automatische Abschaltung bei geöffneter Tür (Zeiteinstellung über Funktionsmodul)

Abmessungen



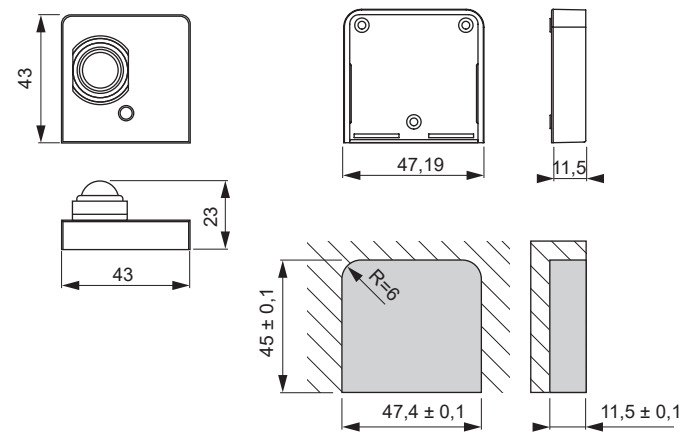
Mec Driver Sensor	Farbe	Ref.
IR-Sensor Türkontakt	Schwarz	2000608
	Weiß	2000609

Mec Driver Bewegungsmelder



- Produktmerkmale:** Kabelloser Bewegungsmelder
 Batteriebetrieb CR2450
 Wahlweise als Aufbau oder Einbauversion
 Erfassungsbereich ca. 80°
 Erfassungsdistanz: max. 3000 mm
 49x46x14.5 mm inkl. Montageschale, Einbaumaß 47.4x45x11.5 mm
- Funktionen:** AN/AUS durch Annäherung / Bewegung.
 Nachlaufzeit einstellbar über Funktionsmodul

Abmessungen

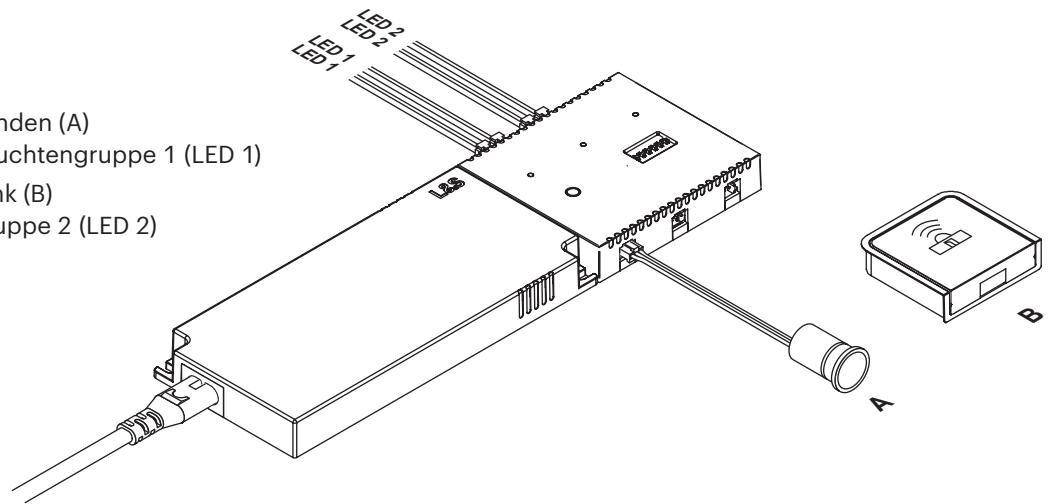


Mec Driver Sensor	Farbe	Ref.
Bewegungsmelder	Schwarz	2000610
	Weiß	2000611

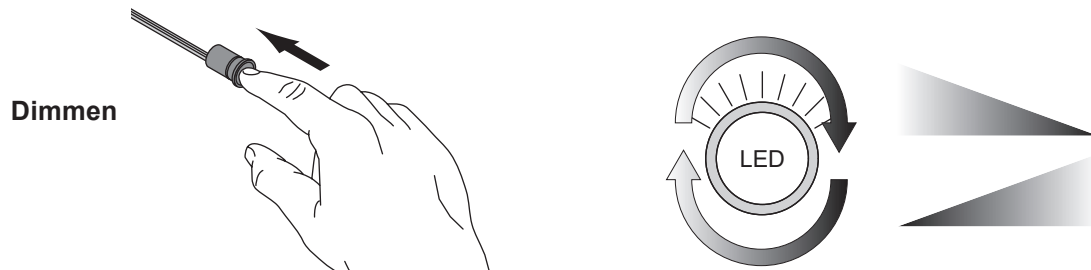
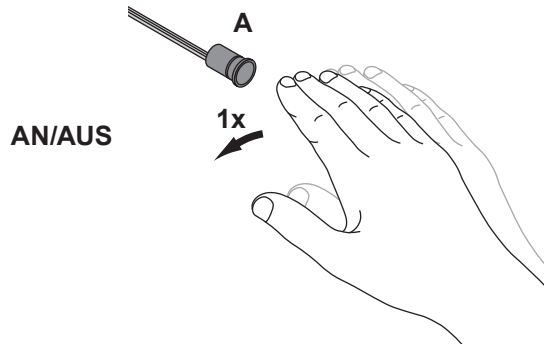
Anwendung

Beispielkonfiguration:

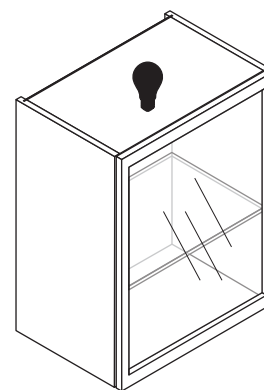
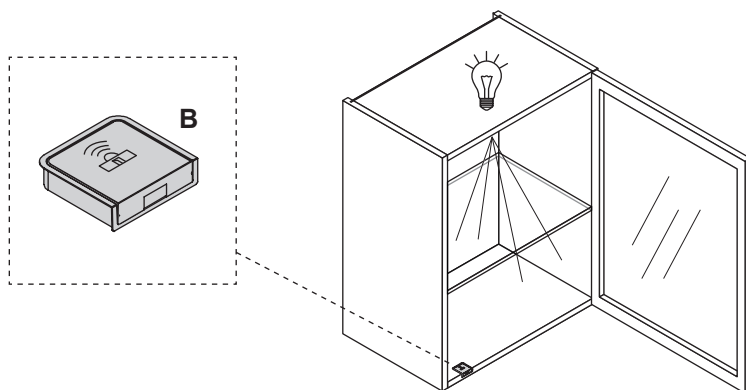
- Mec Driver
- Schaltmodul
- Sensor IR/TK, kabelgebunden (A)
Steckplatz „Sensor 1“/Leuchtengruppe 1 (LED 1)
- IR-Sensor Türkontakt, Funk (B)
angelern an Leuchtengruppe 2 (LED 2)



LED 1



LED 2



Mec Driver 1-Kanal Modul Funk/ZigBee



- Steuerung per Fernbedienung oder Smart Home Anwendungen
- ZigBee Mesh auch ohne Bridge (Komponenten verbinden sich untereinander)
- 1 Kanal, 4 LED Ausgänge
- Max. 3 A pro Ausgang, max. 5 A gesamt*
- Einfaches anlernen
- Umschaltbar zw. Emotion- und Single Color LEDs

Funkfrequenz:	2.4 GHz
Anzahl Kanäle:	1
Sensoreingang:	-
LED Ausgang:	Mini LED Socket
Farbe:	Weiß

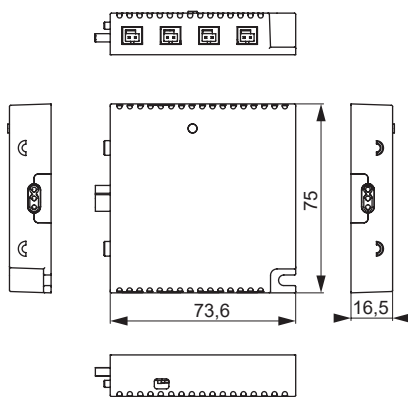
Mec Driver 4-Kanal Modul Funk/ZigBee



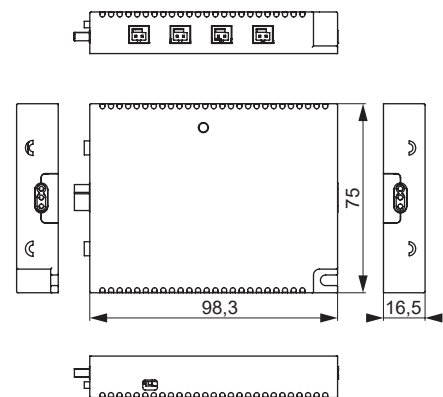
- Steuerung per Fernbedienung oder Smart Home Anwendungen
- ZigBee Mesh auch ohne Bridge (Komponenten verbinden sich untereinander)
- 4 Kanäle mit je einem LED Ausgang
- Max. 3 A pro Ausgang, max. 5 A gesamt*
- Einfaches anlernen
- Umschaltbar zw. Emotion- und Single Color LEDs

Funkfrequenz:	2.4 GHz
Anzahl Kanäle:	4
LED Ausgang:	Mini LED Socket
Sensoreingang:	-
Farbe:	Weiß

Abmessungen



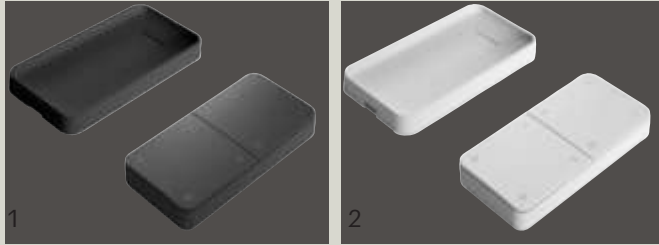
Abmessungen



Mec Driver Funktionsmodul	Spannung (V)	Ausgänge	Ref.
1-Kanal Modul Funk/ZigBee	DC 12	4 LED	756200027
	DC 24		756200028

Mec Driver Funktionsmodul	Spannung (V)	Ausgänge	Ref.
Zigbee 12V Funk/ZigBee	DC 12	4 LED	756200030
	DC 24		756200031

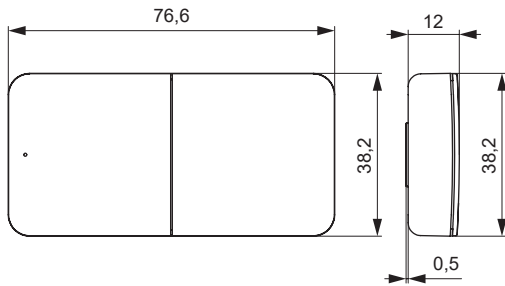
Fernbedienung 4-Kanal



Steuerung von Emotion Leuchten über 1-Kanal- und 4-Kanal Modul. Einfache Einbindung in vorhandenes ZigBee Netzwerk.

Produktmerkmale:

- Fernbedienung für Mec Driver Steuerungssystem
- Emotion Version zur Steuerung von Emotion LEDs
- Stufenlose oder schrittweise Einstellung der Farbtemperatur und der Dimmstufe
- Einfache Einbindung in Smart Home Anwendungen
- 4 Kanäle



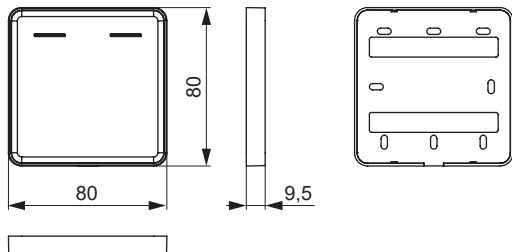
Mec Driver Fernbedienung		Farbe	Ref.
1	Fernbedienung 4-Kanal	Schwarz	756200040
2		Weiß	756200041

Montageplatte für zwei Mec Driver Fernbedienungen



Produktmerkmale:

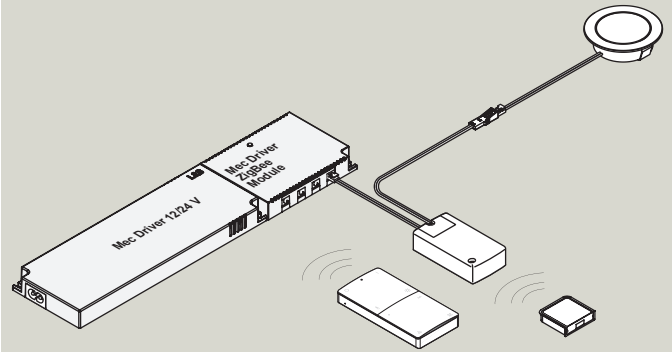
- Halterung für zwei Fernbedienungen
- Zum Anschrauben



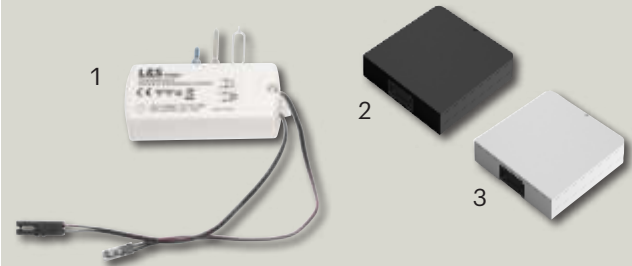
Mec Driver Zubehör		Farbe	Ref.
1	Montageplatte für zwei Mec Driver Fernbedienungen	Schwarz	754000011
2		Weiß	754000012
3	Blindabdeckung für Montageplatte	Schwarz	754000013
4		Weiß	754000014

Licht im Schrank

Der unten abgebildete Türkontaktschalter kann mit dem 1-Kanal- und 4-Kanal-Modul verwendet werden, um Licht im Schrank zu schalten. Bei Verwendung von Emotion LEDs wird das Emotion Signal weitergeben. Somit können sowohl Lichtfarbe als auch Dimmstufe individuell angepasst werden.



IR Türkontaktschalter Emotion



Produktmerkmale:

- Türkontaktschalter für 12 oder 24 Volt Systeme
- Einzel-, Sender separat bestellen!

Betriebsspannung:

- DC 12 V
- DC 24 V (mit Anschluss-Set Art. 2000438)

Max. Schaltleistung: 36 / 72 W

Kabellänge:

- pri.: 200 mm
- sek.: 200 mm

Funktionen

- Türkontakt (Tür auf = AN, TÜR zu = AUS)

IR Türkontaktschalter		Farbe	Ref.
1	IR Türkontaktschalter		2000976
2	IR-Sensor für Türkontaktschalter	Schwarz	2000608
3		Weiß	2000609

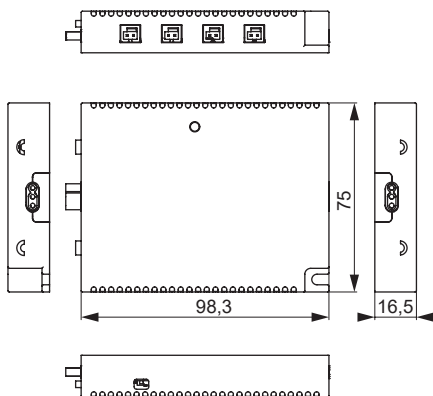
Mec Driver RGBW 1-Kanal Modul



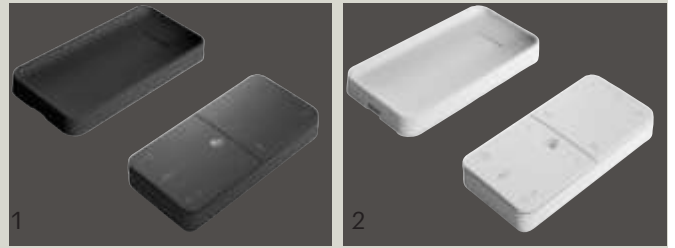
- Steuerung von RGB und Emotion Leuchten per Fernbedienung
- 3 Ausgänge für RGB LEDs, 1 Ausgang für Emotion LEDs
- Max. 3 A pro Ausgang, max. 5 A gesamt*
- Memory Funktion für Lichtfarbe und Dimmstufe
- Sofort betriebsbereit, die Fernbedienung ist bereits angelernt
- Adapter für Emotion- und RGB LEDs mit eckigem Stecksystem im Set enthalten

Funkfrequenz: 2.4 GHz
 Anzahl Kanäle: 1x RGB / 1x Emotion
 LED Ausgang: RGB: 4PIN rund
 Emotion: Mini LED Buchse
 Sensoreingang: -
 Farbe: Weiß

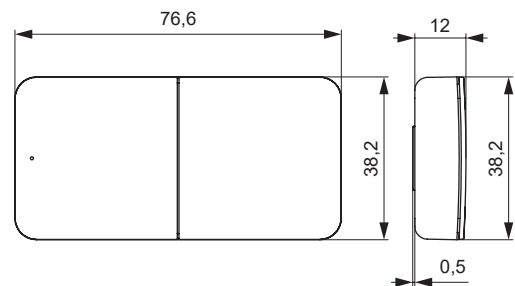
Abmessungen



Fernbedienung RGBW

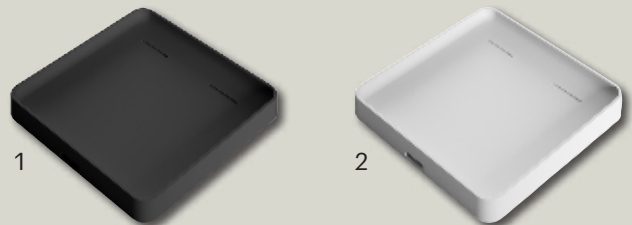


Steuerung von RGB und Emotion Leuchten über das RGBW Modul.
 Produktmerkmale: Fernbedienung für Mec Driver Steuerungssystem
 RGBW Version zur Steuerung von RGB- und Emotion LEDs
 1 Kanal RGBW / 1 Kanal Emotion

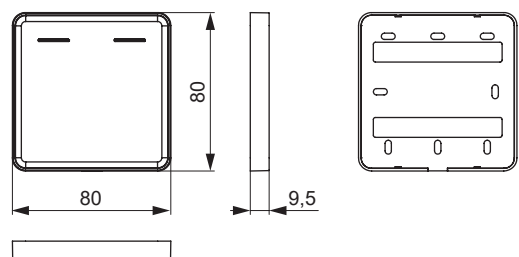


Mec Driver Fernbedienung		Farbe	Ref.
1	Fernbedienung RGBW	Schwarz	756200038
2		Weiß	756200039

Montageplatte für zwei Mec Driver Fernbedienungen



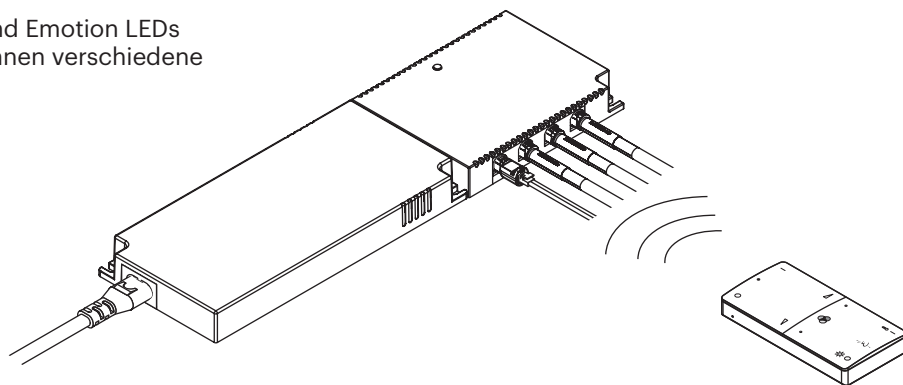
Produktmerkmale: Halterung für zwei Fernbedienungen
 Zum Anschrauben



Mec Driver Zubehör		Farbe	Ref.
1	Montageplatte für zwei Mec Driver Fernbedienungen	Schwarz	754000011
2		Weiß	754000012
-	Blindabdeckung für Montageplatte	Schwarz	754000013
-		Weiß	754000014

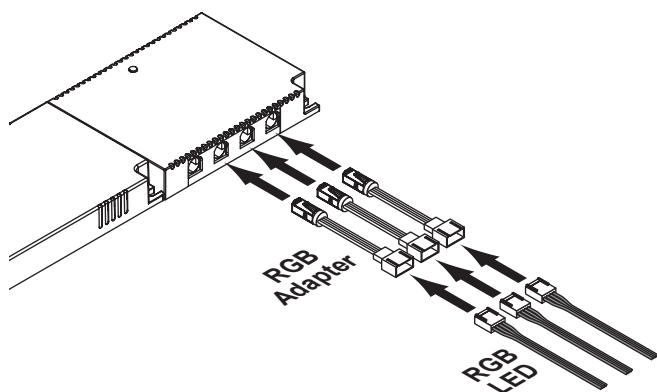
Anwendung

Mit dem RGB Modul können RGB- und Emotion LEDs gesteuert werden. Über Adapter können verschiedene Stecksysteme verwendet werden.



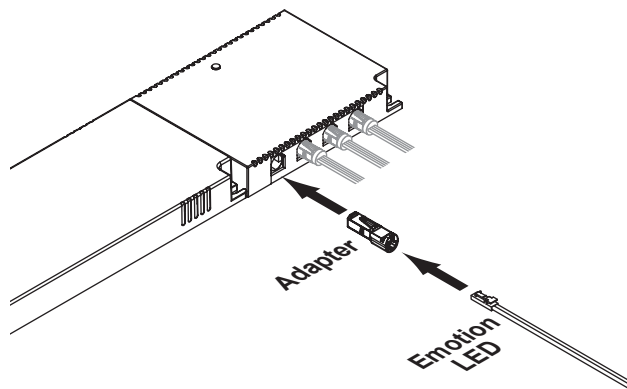
Anschluss von RGB LEDs mit eckigem Stecksystem

- Für den Anschluss muss der RGB Adapter verwendet werden



Anschluss von Emotion LEDs mit Mini LED Stecker

- Für den Anschluss muss der Emotion Adapter verwendet werden
- Verwenden Sie nur 24 V Emotion LEDs



Anschluss von RGB LEDs mit rundem Stecksystem

- Direkter Anschluss an das Modul

